

105



ИМ 10

**АКВАДИСТИЛЛЯТОРЫ
ЭЛЕКТРИЧЕСКИЕ АВТОМАТИЧЕСКИЕ
ДЛЯ ПОЛУЧЕНИЯ ВОДЫ ОЧИЩЕННОЙ**

**АДЭа-10-«СЗМО»
~~АДЭа-25-«СЗМО»~~**

ПАСПОРТ

1. Назначение

1.1 Аквадистилляторы, электрические автоматические АДЭа-10-«СЗМО», АДЭа-25-«СЗМО» (в дальнейшем – аквадистилляторы) предназначены для производства очищенной воды в аптеках, больницах, лабораториях и других медицинских учреждениях.

1.2 Условия эксплуатации: температура окружающего воздуха от плюс 10°C до плюс 35°C; относительная влажность воздуха 80% при температуре плюс 25°C.

2. Технические характеристики

2.1 Аквадистилляторы состоят из собственно дистилляторов и пультов управления. Электропитание АДЭа-10-«СЗМО» осуществляется от сети однофазного переменного тока частотой 50Гц с номинальным напряжением 220В. Электропитание АДЭа-25-«СЗМО» осуществляется от сети трех фазного переменного тока частотой 50Гц с номинальным напряжением 380В. При этом отклонение напряжения питания может составлять не более + 10% от номинального значения.

2.2 Габаритные размеры и масса аквадистилляторов указаны в таблице 1.

Таблица 1

Наименование показателя	Значение показателя	
	АДЭа-10-«СЗМО»	АДЭа-25-«СЗМО»
Габаритные размеры Аквадистиллятора, мм		
длина	540 ± 10	650 ± 10
ширина	275 ± 5	385 ± 5
высота	665 ± 10	910 ± 10
Габаритные размеры пульта управления, мм		
длина	227	227
ширина	137	137
высота	243	243
Масса, кг, не более	20	48

2.3 Производительность аквадистилляторов, потребляемая мощность и время установления рабочего режима указаны в таблице 2.

Таблица 2

Наименование показателя	Значение показателя	
	АДЭа-10-«СЗМО»	АДЭа-25-«СЗМО»
Производительность, дм ³ /ч, не менее	10 – 10%	25 – 10%
Потребляемая мощность, кВА, не более	9	20
Время установления рабочего режима, мин, не более	30	30

2.4 Расход исходной воды с температурой не более 20°C для производства 1 дм³ очищенной воды в зависимости от температуры производимой воды приведен в таблице 3.

Таблица 3

Удельный расход воды, дм ³ , не более	Температура производимой воды, °С
25	45
12,6	95

Примечание: Производство воды с температурой 95°C допускается по согласованию с заказчиком.

2.5 Качество производимой очищенной воды – согласно требованиям статьи ФС 42-2619-97 Госфармакопеи XI издания.

При этом качество исходной воды, поступающей в аквадистилляторы, должно соответствовать требованиям ГОСТ 2874 при содержании в ней аммиака не более 0,2 мг/л, или исходная вода должна быть предварительно очищена от солей жесткости, углекислоты, аммиака, восстанавливающих веществ и других примесей, характерных для региональных источников питьевой воды, до соответствия указанному выше стандарту и требованию по содержанию аммиака. Давление исходной воды должно быть в пределах от 0,1 до 0,6 МПа (от 1 до 6 кг/см²).

2.6 Поддержание количества воды идущей на испарение – автоматическое.

2.7 Отключение электронагревателей при прекращении централизованной подачи воды и понижения уровня воды – автоматическое.

2.8 Время непрерывной работы не более 8 часов. Перерыв – не менее 2 часов.

2.9 Электробезопасность соответствует ГОСТ 12.2.025, класс защиты – 1, степень защиты – Н.

2.10 Наружные поверхности аквадистилляторов устойчивы к дезинфекции 3% раствором перекиси водорода по ГОСТ 177 с добавлением 0,5% моющего средства по ГОСТ 25644, а также 1% раствором хлорамина по ТУ 6-01-4689387-16-89.

2.11 Средняя наработка на отказ – 2500ч условно-непрерывной работы. В ресурс ТЭН входит нахождение их в рабочей среде (вода).

2.12 Средний срок службы – 7 лет.

За предельное состояние принимают такое состояние аквадистиллятора, при котором дальнейшая его эксплуатация недопустима по условиям безопасности или восстановление его работоспособности невозможно.

3. Комплектность

3.1 Комплект поставки аквадистилляторов должен соответствовать указанному в таблице 4.

Таблица 4

Наименование	Обозначение документа	Количество, шт.		Примечание
		АДЭа-10-«СЗМО»	АДЭа-25-«СЗМО»	
1. Блок дистилляционный	ТС418.00.100	1	-	Камера испарения и камера конденсации в сборе
	ТС419.00.100	-	1	
2. Холодильник	ГОМ.00.500.000	1	-	
	-01	-	1	
3. Пулуправления	ТС361.00.000	-	1	
	-01	1	-	
4. Каркас	ТС 418.00.430	1	-	
	ТС 419.00.430	-	1	
Съемные части				
5. Холодильник	ГОМ.00.200.000	1	-	По требованию заказчика
	-01	-	1	

6. Переходник	ГОМ.00.000.002	2	2	
7. Хомут Ø20		10	10	
8. Трубка силиконовая Ø16x2*		1(1,7м)	1(2,0м)	
9. Трубка слива ПВХ Ø16x2		1(1,5 м)	1(1,5 м)	
10. Трубка ПВХ Ø16x2**		1(2,35 м)	1(2,35м)	
Запасные части				
11. Вставка плавкая ВП1-1 1А	АГО.481.303.ТУ	2	2	
12. Электронагреватель 2,0 кВт-220В***	ТС 333.00.000 -04	2	2	ОТК ВД
Эксплуатационная документация				
13. Паспорт	ТС 418.00.000 ПС	1	1	

* Трубка силиконовая служит для соединения камеры конденсации с уравниателем и для слива очищенной воды из камеры и холодильника, поэтому ее следует разрезать на 3 части необходимой длины.

** Трубка ПВХ служит для соединения входного штуцера холодильника 25 к сети водоснабжения и выходного штуцера холодильника 27 к входному штуцеру конденсатора 16, поэтому ее следует разрезать на части необходимой длины.

*** Комплектуется по требованию заказчика за дополнительную плату.

Примечание: Допускается применение других комплектующих изделий, не ухудшающих характеристики аквадистилляторов.

4 Устройство и принцип работы

4.1. Устройство аквадистилляторов.

4.1.1 Каждый из аквадистилляторов состоит из следующих основных частей (см. рисунок 1) блока дистилляционного 1; холодильника 18; пульта управления 19; каркаса 20.

4.1.2 Блок дистилляционный предназначен для производства пара из исходной воды путем ее нагрева.

Он представляет собой сосуд цилиндрической формы, состоящий из двух частей – верхней и нижней. Сосуды соединены между собой быстроразъемным соединением с использованием щелевой канавки без применения крепежных элементов.

Нижняя часть сосуда представляет собой камеру-испаритель 2, в основании которой расположены электронагреватели 3.

К испарителю через трубку 4 подключен уравниватель 5, предназначенный для поддержания в нем заданного уровня воды. Это обеспечивается соединением испарителя и уравнивателя как двух сообщающихся сосудов, а также наличием в уравнивателе трубы слива 6.

В датчике уровня 7 смонтирован микровыключатель, предназначенный для подачи сигнала об аварийном уровне воды в испарителе в электрическую цепь пульта управления 19.

В верхней части испарителя установлен сепаратор 8, предназначенный для очистки выходящего из испарителя пара от капель не перегнанной воды. Сепаратор выполнен в виде двух, соединенных между собой конусов, имеющих щелевое пространство для прохода очищенного пара.

Испаритель имеет ventиль 9 для слива воды по окончании работы аквадистиллятора.

Верхняя часть сосуда представляет собой сварную конструкцию, объединяющую в себе паровую камеру 10, камеру конденсации 11 и водяную рубашку 12.

В верхней части паровой камеры установлен отбойник 13 для дополнительной сепарации пара.

В нижней части камеры конденсации расположен штуцер 14 для отвода получаемой очищенной воды к холодильнику.

В верхней части камеры конденсации имеется отверстие 15 для отвода газов.

Водяная рубашка 12 имеет два штуцера: для ввода воды 16 и вывода воды 17 из водяной рубашки в уравниватель 5.

4.1.3 Холодильник 18 аквадистилляторов предназначен для охлаждения получаемой очищенной воды. Холодильник представляет собой емкость, внутри которой расположены теплообменные трубки. В верхней части холодильника имеется штуцер 24 для ввода очищенной воды; в нижней части расположен штуцер 28 для отбора очищенной воды. На боковой поверхности холодильника в нижней части имеется штуцер 25 для подвода охлаждающей воды, в верхней части штуцер 27 для отвода охлаждающей воды.

4.1.4 Пульт управления 19 предназначен для обеспечения автоматического режима работы аквадистиллятора.

Пульт управления представляет собой панель на которой размещены основные элементы электрической принципиальной схемы. Снаружи пульт закрывается крышкой, на которой размещены ручка автоматического выключателя 21, а также сигнальные лампы включения сети и режима работы.

4.2 Принцип работы аквадистиллятора.

4.2.1 Аквадистиллятор работает следующим образом (рисунок 1).

Открыть ventиль подачи воды на линии водопровода. Исходная вода через штуцер 25 холодильника поступает к водяной рубашке 12, с выхода которой подается в уравниватель 5 и далее поступает в испаритель 2, наполняя его до рабочего уровня, после чего уровень поддерживается автоматически за счет перелива в сливную трубку 6. При этом ventиль слива воды из испарителя должен быть закрыт.

На аквадистиллятор, заполненный водой подается напряжение питания переводом ручки автоматического выключателя 21 на лицевой панели пульта управления в положении ВКЛ. Загорается лампа СЕТЬ и НАГРЕВ.

Вода в испарителе 2 нагревается и закипает, превращаясь в пар. Пар, проходя через сепаратор 8, освобождается от капель не перегнанной воды и поступает в паровую камеру 10, на выходе которой дополнительно очищается с помощью отбойника 13 и далее поступает в камеру конденсации 11, где конденсируется под воздействием теплоотдачи с водяной рубашкой 12.

При конденсации пара происходит его дегазация с выходом газов через отверстие 15 в камере конденсатора 11. Сконденсированная очищенная вода с температурой от 60°C до 85°C поступает из камеры конденсации 11 в холодильник 18, пройдя через который, подается потребителю.

При понижении уровня воды в испарителе ниже допустимого микровыключатель, установленный в датчике уровня 7 выдает сигнал в цепи управления в результате которого автоматически обесточиваются электронагреватели 3 и гаснет лампа НАГРЕВ.

4.2.2 Электрические принципиальные схемы аквадистилляторов изображены на рисунке 3 и 4.

Включение аквадистилляторов в сеть производится с помощью автоматического выключателя QF1, при этом загорается сигнальная лампа HL1 (СЕТЬ) и HL2 (НАГРЕВ).

Напряжение питания при этом подается к ТЭН через магнитный пускатель К1.

Контроль минимального допустимого уровня исходной воды в испарителе осуществляется микровыключателем.

При понижении уровня воды в датчике ниже минимального допустимого отключается микровыключатель и магнитный пускатель К1 обесточивается, отключая электронагреватели.

4.2.3 Сведения о содержании драгоценных металлов в изделии:

Наименование	Масса серебра, г	
	АДЭа-10-«СЗМО»	АДЭа-25-«СЗМО»
Магнитный пускатель ПМА3100	11,7	11,7
Микропереключатель МИ-3А	0,0979	0,0979
Выключатель автоматический ВА47-29	0,3	0,4
ИТОГО:	12,0979	12,1979

5 Указание мер безопасности

5.1 Лица, не ознакомленные с принципом действия аквадистилляторов, правилами эксплуатации, изложенными в настоящем паспорте, а также не прошедшие инструктажа в соответствии с «Правилами технической эксплуатации электроустановок потребителей» и «Правил техники безопасности при эксплуатации электроустановок потребителей» Госэнергонадзора, к работе с аквадистилляторами не допускаются.

5.2 В целях безопасности работы, при монтаже аквадистилляторов необходимо произвести их подключение к контуру заземления медным гибким проводом сечением не менее 4 мм². По электрическим схемам подключения аквадистилляторов (рисунок 2, 3, 4 и 5) согласно «Правил устройства электроустановок» (ПУЭ).

5.3 Запрещается:

1) оставлять аквадистилляторы включенными в электросеть без присмотра;

2) устранять неисправности и производить ремонт аквадистилляторов, включенных в электросеть;

3) открывать панели аквадистилляторов во время его работы.

5.4 Открывать пульт управления разрешается только специалисту – электрику, ответственному за обслуживание электрической части аквадистиллятора.

6 Монтаж

6.1 Аквадистилляторы устанавливаются в помещении, имеющем водопровод, канализацию, электросеть (однофазного переменного тока с номинальным напряжением – 220В, частотой 50Гц – для аквадистиллятора АДЭа-10-«СЗМО», трехфазного переменного тока с номинальным напряжением 380В, частотой 50Гц – для аквадистиллятора АДЭа-25-«СЗМО») и контур заземления. Целесообразно наличие в помещении вытяжной вентиляции, исключающей высокий уровень влажности при работе в режиме пропаривания. Работы по монтажу производятся в следующей последовательности.

6.2 Распаковать полученные аквадистилляторы, освободить их от упаковочного материала, очистить от антикоррозийной смазки.

6.3 Осмотреть аквадистилляторы для определения их состояния после транспортирования и хранения. Сепаратор 13 и отбойник 8 должны устанавливаться без перекосов.

6.4 Проверить комплектность аквадистилляторов.

6.5 Монтаж аквадистилляторов производить только после ознакомления с содержанием настоящего документа.

6.6 Укрепить аквадистилляторы на стене без перекосов.

Высота крепления аквадистилляторов должна выбираться из условия обеспечения удобства доступа для обслуживания и возможности подачи очищенной воды к месту ее потребления.

Примечание: При невозможности крепления к стене, по просьбе потребителя, аквадистилляторы могут поставляться со специальной стойкой, для размещения всех его составляющих.

6.7 Соединить с помощью трубки ПВХ Ø16x2 и переходника вентиль с условным проходом 1/2", установленный на трубе водоснабжения, с входным штуцером 25 холодильника 18 и выходной штуцер 27 холодильника с штуцером ввода воды 16 блока конденсации. Трубка, переходник и хомуты входят в комплект поставки.

Соединить, выходной штуцер 14 блока конденсации с штуцером для ввода очищенной воды 24 и штуцер 17 с уравниателем 5 силиконовыми трубками Ø16 из комплекта поставки, закрепить хомутами, не допускается перегибов трубок. На патрубок уравниателя 5 надеть трубку ПВХ Ø16x2 длиной 1,5м для слива воды в канализацию.

Установить на штуцер 28 отбора очищенной воды от холодильника 18 силиконовую трубку из комплекта поставки аквадистиллятора.

6.8 Укрепить на стене пульт управления 19 сбоку от дистиллятора.

6.9 Заземлить аквадистиллятор в порядке, указанном в п.5.2.

6.10 Произвести подключение ТЭНов 3 и датчика уровня 7 к пульту управления 19 и подвести напряжение питания от сети переменного тока через рубильник или выключатель к клеммам автоматического выключателя 21 согласно электрическим схемам подключения (рисунок 2, 3, 4 и 5).

Примечание: 1 Рекомендуемое сечение медного провода для питания аквадистиллятора АДЭа-10-«СЗМО» не менее 6мм², для аквадистиллятора АДЭа-25-«СЗМО» не менее 4мм².

2. Номинальный ток рубильника или выключателя для питания аквадистиллятора АДЭа-10-«СЗМО» –50А, для питания аквадистиллятора АДЭа-25-«СЗМО» –40А.

6.11 После установки аквадистиллятора должны быть проведены испытания и контроль работоспособности.

7 Подготовка изделия к работе и порядок работы

7.1 Перед использованием аквадистиллятор должен находиться не менее суток в теплом помещении для естественной просушки токоведущих частей.

7.2 Во избежание выхода из строя электронагревателей, перед включением дистиллятора проверить положение поплавка в датчике уровня б, для этого заполнить дистиллятор водой. Через переливное отверстие в датчике уровня надавить и отпустить (спицей или стержнем) на поплавок. Поплавок должен свободно перемещаться, включать и отключать микропереключатель, при этом слышен тихий щелчок микропереключателя.

7.3 Провести дезинфекцию наружных поверхностей аквадистиллятора в соответствии с ОСТ 42-21-85 3% раствором перекиси водорода по ГОСТ 177 с добавлением 0,5% моющего средства по ГОСТ 25644, а также 1% раствором хлорамина по ТУ 6-01-468987-16-89.

7.4 Закрыть вентиль 9 слива воды из испарителя 2.

7.5 Открыть вентиль подачи исходной воды в аквадистиллятор. Заполнить водой дистиллятор, плавно открыв кран питающей водопроводной сети. После появления воды из переливной трубки уравниателя при необходимости убавить напор питающей воды, во избежание перелива воды через край уравниателя.

7.6 После заполнения аквадистиллятора водой подать напряжение питания на аквадистиллятор переводом ручки автоматического выключателя 21 на лицевой панели пульта управления в положение ВКЛ. При этом должны загореться лампы СЕТЬ и НАГРЕВ.

7.7 При первоначальном пуске аквадистиллятора в работу, после длительного перерыва в работе и после ремонтно-профилактических работ провести пропаривание.

Для этого заполнить аквадистиллятор водой, закрыть вентиль воды подачи в аквадистиллятор (вентиль подачи охлаждающей воды в холодильник должен быть закрыт). При выкипании воды ТЭН отключится, потухнет лампа НАГРЕВ, что сигнализирует об окончании пропаривания. Пропаривание необходимо проводить не менее 3-х раз.

После пропаривания открыть вентиль подачи исходной воды в аквадистиллятор, после заполнения аквадистиллятора водой загорится лампа НАГРЕВ.

Аквадистиллятор работает в обычном режиме.

После трех часов работы необходимо проверить качество воды на соответствие требованиям статьи ФС 42-2619-97 Госфармакопей XI издания. При несоответствии качества очищенной воды контроль повторить после пропаривания.

В результате работы аквадистиллятора может происходить обильное парение из верхней крышки.

Устранение парения достигается регулированием подачи исходной воды.

7.8 При необходимости охлаждения получаемой очищенной воды до температуры ниже 45°C применить в цепи охлаждения холодильник ТОМ 00.200.000.(01), поставляемый по требованию заказчика.

7.9 По окончании работы отключить аквадистиллятор от электрической сети, для чего перевести ручку автоматического выключателя 21 в положении ВЫКЛ. При этом лампы СЕТЬ и НАГРЕВ должны погаснуть.

7.10 Закрыть вентиль подачи холодной воды в холодильник и аквадистиллятор.

7.11 Слить воду из испарителя и уравнивателя, открыть для этого сливной вентиль 9.

8 Проверка технического состояния

8.1 Для аквадистиллятора устанавливается контроль технического состояния (КТС) перед использованием и текущий КТС.

8.2 КТС проводятся техническим и эксплуатационным персоналом, ознакомленным с разделами 6 и 7 настоящего паспорта.

8.3 КТС перед использованием проводится:

- в порядке входного контроля при поступлении аквадистиллятора на склад или получении его со склада;
- после установки и монтажа аквадистиллятора на месте его эксплуатации;
- после продолжительных перерывов в работе (более 3-х месяцев);

- при передаче аквадистиллятора другому учреждению здравоохранения (проводится получателем совместно со сдатчиком).

8.4 Порядок и содержание КТС перед использованием и текущего КТС указаны в таблице 5.

Таблица 5

Методы проверки при КТС	Технические требования
1. Проверка комплектности. Комплектность проверяется сличением с ПС.	Комплектность должна соответствовать п. 3.1. ПС.
2. Проверка внешнего вида проводится внешним осмотром сборочных единиц и деталей аквадистиллятора.	Сборочные единицы и детали не должны иметь повреждений покрытий.
3. Проверка герметичности соединений проводится включением в рабочий режим и проведением внешнего осмотра мест соединений деталей и сборочных единиц аквадистиллятора.	Соединения сборочных единиц и деталей аквадистиллятора, соприкасающихся с паром и водой, должны быть герметичными.
4. Проверка автоматического отключения электронагревателей проводится в рабочем режиме по световой сигнализации.	Электронагреватели должны автоматически отключаться при прекращении централизованной подачи воды и понижении уровня воды в испарителе ниже допустимого.

9 Техническое обслуживание и текущий ремонт

9.1 Техническое обслуживание.

9.1.1 Для аквадистиллятора предусматривается техническое обслуживание (ТО) при использовании и периодическое ТО.

9.1.2 При выполнении ТО персонал должен соблюдать необходимые меры безопасности указанные в разделе 5 настоящего паспорта.

9.1.3 При выполнении ТО аквадистиллятор должен быть отключен от электросети.

9.1.4 ТО при использовании проводится эксплуатационным персоналом, периодическое ТО – квалификационным персоналом (электриком и слесарем).

9.1.5 Периодическое ТО проводится не реже одного раза в год и включает следующие технические этапы:

1) удаление пыли, грязи, следов коррозии и окисления на сборочных единицах и деталях аквадистиллятора и покраска очищенных от коррозии оголенных мест;

2) очистка от накипи электронагревателей;

3) очистка трубопровода подачи воды в блок испарения;

4) проверка технического состояния согласно таблице 5.

9.2 Текущий ремонт.

9.2.1 Текущий ремонт аквадистиллятора должен производиться с целью восстановления его работоспособности при отказе или неисправности.

9.2.2 Текущий ремонт аквадистиллятора должен производиться квалифицированным специалистом (электриком и слесарем).

9.2.3 При проведении текущего ремонта необходимо соблюдать меры безопасности согласно разделу 5 настоящего паспорта.

9.2.4 Текущий ремонт включает следующие технологические этапы:

1) обнаружение и отыскивание неисправностей;

2) устранение неисправностей;

3) проверка изделия после ремонта;

9.2.5 При возникновении неисправности в работе аквадистиллятора установите вероятную ее причину по табл. 6. Если наблюдаемые признаки совпадают с описанными, то действуйте в соответствии с указаниями данного раздела.

9.2.6 Если наблюдаемые признаки не соответствуют описанным, то произведите их технический анализ для определения отказавшего узла, детали на основании данных, изложенных в разделе 4 настоящего паспорта.

9.2.7 Текущий ремонт аквадистиллятора во время эксплуатации осуществляется путем замены вышедших из строя частей из комплекта,

указанного в п. 3.1 настоящего паспорта, или путем восстановительного ремонта.

9.2.8 После обнаружения неисправности и выполнение текущего ремонта проведите, при необходимости, проверку технического состояния аквадистиллятора по методике, указанной п. 8.4 настоящего паспорта.

10 Возможные неисправности и способы их устранения

10.1 Перечень наиболее часто встречающихся или возможных неисправностей приведен в таблице 6.

Таблица 6

Наименование неисправностей	Возможная причина	Способ устранения
1. При установке выключателя QF1 в положении ВКЛ сигнальная лампа HL1 (СЕТЬ) не загорается.	Перегорела лампа HL1. Перегорели предохранители.	Заменить лампу. Заменить предохранитель.
2. При работе аквадистиллятор не входит в режим.	Перегорела сигнальная лампа HL2 (НАГРЕВ). Подгорели контакты пускателя K1.	Заменить лампу. Зачистить контакты пускателя.
3. Уменьшилась производительность.	Образовалось много накипи на электронагревателях. Перегорел один или несколько электронагревателей.	Очистить от накипи электронагреватели. Заменить электронагреватели.
4. Низкое качество дистиллятора.	Жесткость воды повышена.	Обработать воду.
5. То же	То же	Отключить один ТЭН. Для этого вскрыть нижнюю крышку и снять перемычки.

6. То же	То же накопление накипи (солей) в процессе работы.	Разобрать аквадистиллятор и провести очистку внутренней поверхности аквадистиллятора и ТЭНов от накипи.
7. То же	То же	Через каждые четыре часа без разборки аквадистиллятор промыть путем заполнения водой 2-3 раза.
8. Не горит сигнальная лампа «НАГРЕВ».	Сместили датчик уровня.	Опустить его ввинчивая по резьбе.
9. Частый выход из строя ТЭН	Забит штуцер подачи воды в блок испарения. ТЭНы работают без воды.	Очистить штуцер подачи воды в блок испарения. Заменить ТЭНы.
10. Просачивается вода через соединения между блоками испарения и конденсации.	Обильное пенообразование в результате повышенной жесткости воды.	Обработать воду. Промыть блок испарения.
11. Не горит сигнальная лампа «СЕТЬ».	Перегорел предохранитель. Обрыв шнура. Недостаточный контакт соединений шнура в разъемах с клеммами.	Заменить предохранитель, проверить исправность шнура и надежность контакта в разъемах.

11 Правила хранения и транспортирования

11.1 Аквадистиллятор в упаковке предприятия-изготовителя должен храниться в закрытом помещении при температуре окружающей среды от плюс 1°C до плюс 40°C и относительной влажности 80%.

11.2 Перед упаковыванием ЗИП и съемные металлические детали аквадистиллятора должны быть обезжирены и законсервированы по ГОСТ 9.014.

Срок защиты без переконсервации – 1 год.

11.3 Аквадистиллятор может транспортироваться при температуре окружающего воздуха от минус 50°C до плюс 50°C и относительной влажности 100% при температуре плюс 25°C.

13 Гарантии изготовителя

13.1 Изготовитель гарантирует соответствие аквадистиллятора требованиям технических условий при соблюдении потребителем условий эксплуатации, хранения и транспортирования, установленных в технических условиях и указанных в настоящем паспорте.

13.2 Гарантийный срок эксплуатации аквадистиллятора - 18 месяцев со дня ввода в эксплуатацию, но не позднее 6 месяцев со дня получения изделия со склада завода-изготовителя.

13.3 Полный средний срок службы 7 лет.

13.4 Гарантийный ремонт и замена изделия производится предприятием-изготовителем.

13.5 Пересылка изделий, подлежащих гарантийному ремонту или замене, производится за счет предприятия-изготовителя.

13.6 Адрес завода-изготовителя:

430904, Республика Мордовия, г. Саранск р/п Ялга, ул. Пионерская, 10
ГАО «Медоборудование».

13.7 Сертификат соответствия №РОСС RU.ИМ10.Н00117.

Срок действия с 18 октября 2013 г. по 18 октября 2016 г.

14 Сведения о рекламациях

14.1 Рекламации предъявляются в случае поломок деталей и узлов и других неисправностях аквадистиллятора в период гарантийного срока эксплуатации.

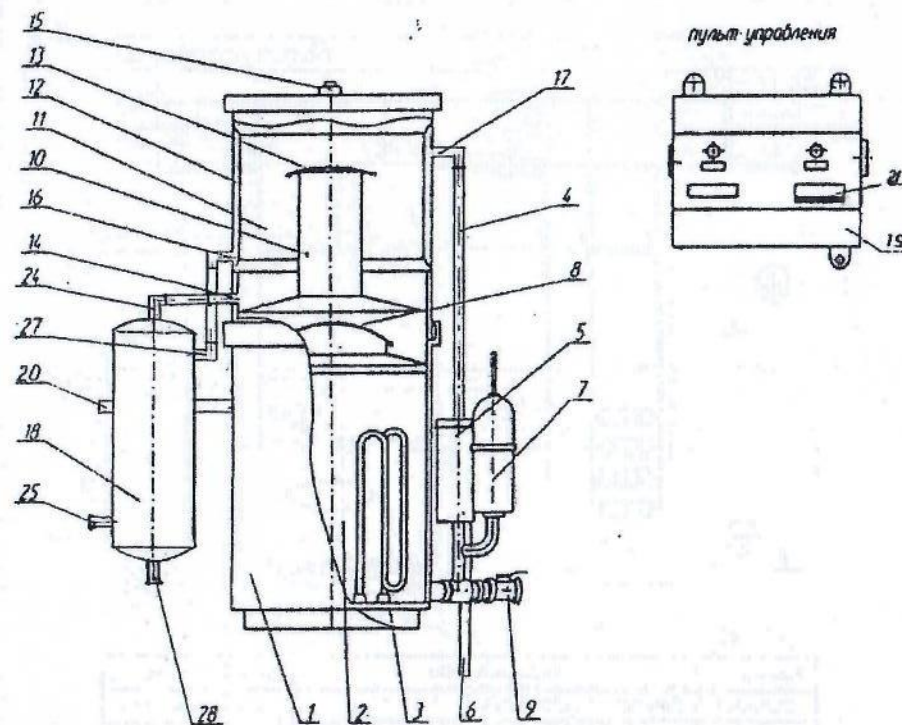
14.2 Рекламации на детали и узлы, подвергшиеся ремонту у потребителя, предприятием не рассматриваются.

15 Утилизация аквадистиллятора

Упаковка аквадистиллятора изготовлена из экологически чистых материалов, которые могут быть сданы в организации осуществляющие вторичную переработку сырья в вашей местности.

По истечении срока эксплуатации аквадистиллятор следует утилизировать по правилам, действующими в Вашей местности.

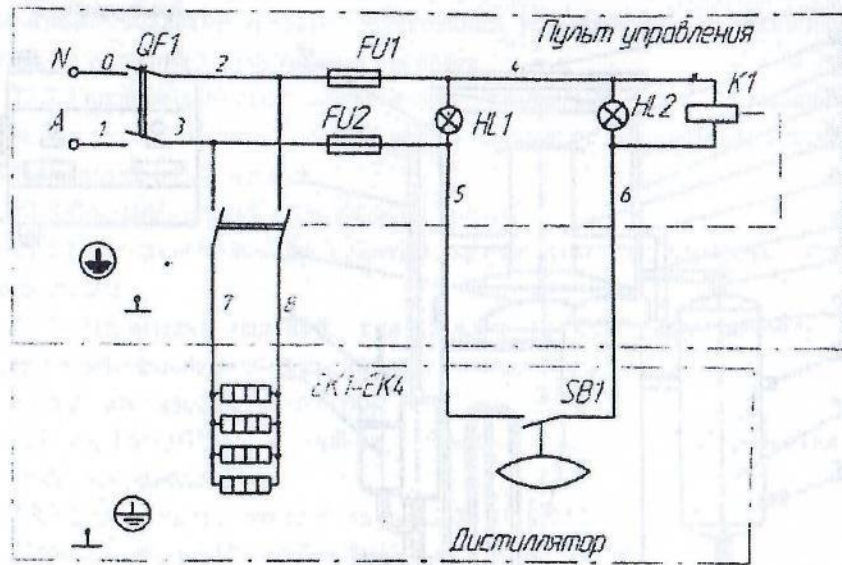
АДЭа-10-«СЗМО» АДЭа-25-«СЗМО»



1-блок дистилляционный, 2-камера-испаритель, 3-электронагреватели, 4-трубка переливная, 5-уровнитель, 6-труба слива, 7-датчик уровня, 8-сепаратор, 9-вентиль, 10-паровая камера, 11-камера конденсации, 12-водяная рубашка, 13-отбойник, 14-выходной штуцер блока конденсации, 15-отверстие для отвода газов, 16-штуцер для ввода воды, 17-штуцер для вывода воды, 18-холодильник, 19-пульт управления, 20-каркас, 21-автоматический выключатель, 24-штуцер для ввода очищенной воды, 25-штуцер для подвода охлаждающей воды, 27-штуцер для отвода охлаждающей воды, 28-штуцер для отвода очищенной воды.

Рис. 1

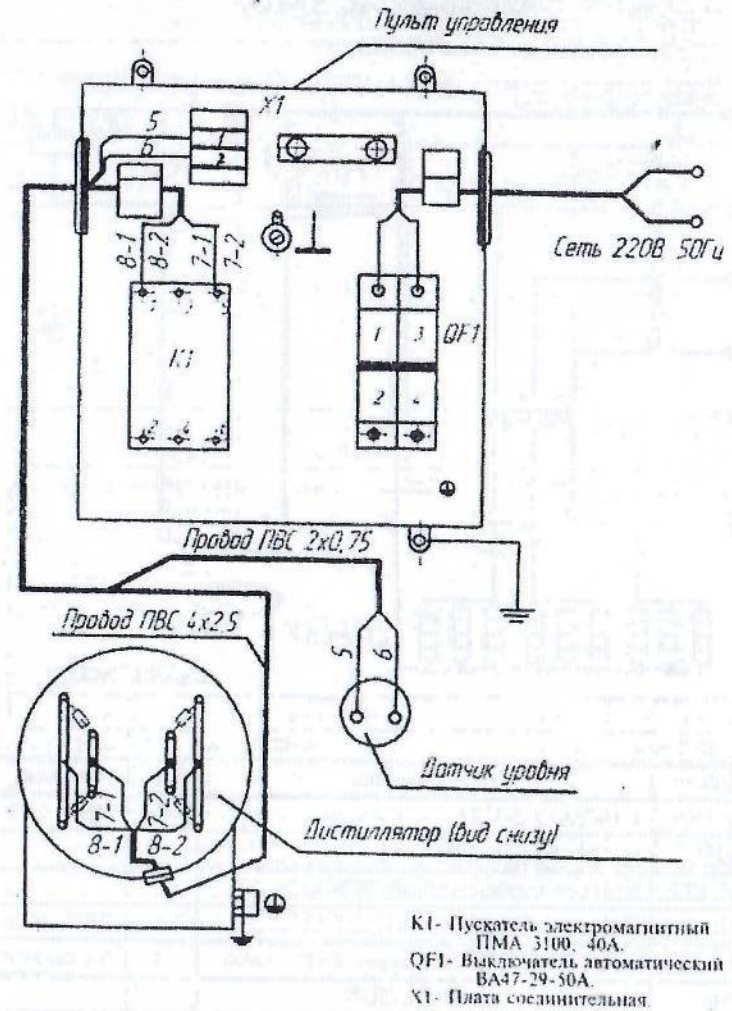
Схема электрическая принципиальная
АДЭа-10 «СЗМО»



Поз. обозн.	Наименование	Кол.	Примеч.
ЕК1-ЕК4	ТЭН78А 12/2х220.2	4	2кВт, 220В
FU1, FU2	Вставка плавкая ВП1-1, 1А	2	
HL1, HL2	Арматура светосигнальная ЭСА-12	2	
K1	Пускатель ПМА 3100,40А	1	220В, 50Гц
QF1	Выключатель автоматический ВА47-29-50А	1	2-х полюсн.
SB1	Микровыключатель МИ-3А	1	

Рис. 2

Схема электрическая подключения АДЭа-10 «СЗМО»



K1- Пускатель электромагнитный
ПМА 3100, 40А.
QF1- Выключатель автоматический
ВА47-29-50А.
X1- Плата соединительная.

Рис. 4